

# SOLAR·CELL®

APPROVED BY THE DUTCH

## POLY CRYSTALLINE SOLAR MODULE

SCP-280/60

NL



### KENMERKEN



Excellente module efficiëntie tot **17.5%** door het gebruik van hoog efficiënte PERC Monocrystalijne cellen



Uitstekende prestaties bij lage instraling en resistent tegen zee-niveau en ammoniak **96.3%**



Sneeuwbelasting tot **5400Pa** en windbelasting tot **3800Pa**



Weersbestendige IP68 junction box



Getest tijdens productieproces op Microcracks



Gegarandeerde positieve vermogenstolerantie tot **5 Watt**



Topkwaliteit materialen en PID vrije cellen



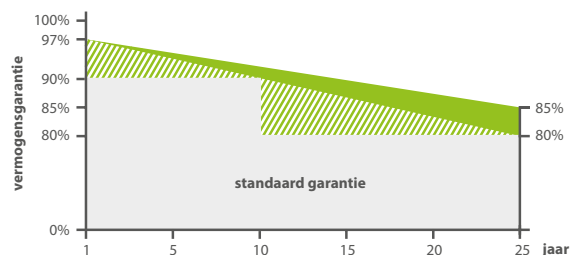
### GARANTIE



**15 jaar** fabrieksgarantie



**25 jaar** lineaire vermogensgarantie tot minimaal **85%**



partner van stichting  
**OPEN**  
e-waste opgelost



*De specificaties kunnen wijzigen zonder voorafgaande kennisgeving.*

**SOLARCELL GROUP B.V.**

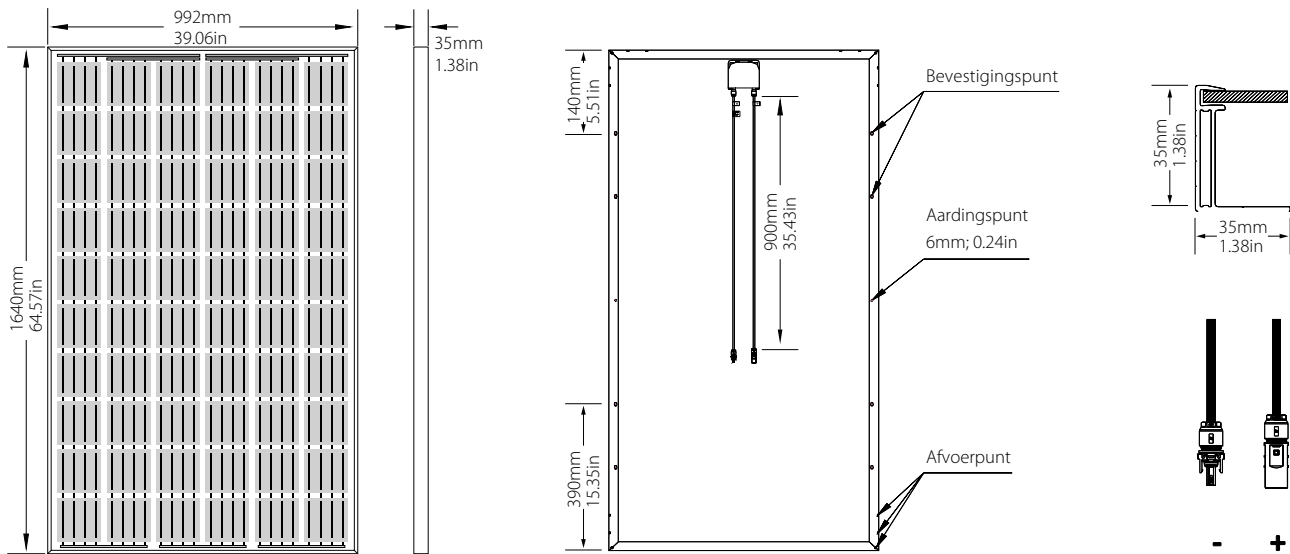
Arsenaal 6  
3905 NN Veenendaal

Nederland  
+31 (0) 318 - 253442

info@solar-cell.nl  
www.solar-cell.nl

**SCP-280/60**

POLY SOLAR MODULE WHITE BACKSHEET (SILVER FRAME)



**ELEKTRISCHE EIGENSCHAPPEN**

Model Type	Unit	SCP-280
Maximaal vermogen (Pmax)	W	280
Module efficiëntie	%	17.2
Nullastspanning (Voc)	V	38.2
Kortsluitstroom (Isc)	A	9.45
MPP spanning (Vmpp)	V	31.4
MPP stroom (Impp)	A	8.92
Maximale systeemspanning	V	1000 (TUV) / 600 (UL)
Nominale stroom van de seriezekering	A	15
Vermogenstolerantie		0~+5W

Standard Test Conditions (STC) of irradiance of 1000 W/m<sup>2</sup>, spectrum AM 1.5 and cell temperature of 25°C.

The NOCT is obtained under the Test Conditions: 800W/m<sup>2</sup>, 20°C ambient temperature, AM 1.5 Spectrum, 1m/s wind speed.

**MECHANISCHE EIGENSCHAPPEN**

Afmetingen (mm)	1640 × 992 × 35
Cel Afmetingen (mm)	156 × 156
Aantal cellen	60 (6 × 10)
Glas Dikte (mm)	3.2
Gewicht (kg)	17.5
Maximum druk (TUV) (Pascal)	5400
Junction Box en Kabelconnector	IP 67; MC4 compatibel

**TEMPERATUUR EIGENSCHAPPEN**

Nominale bedrijfstemperatuur (Cell)	45 +/- 2 °C
Temperatuur Coefficient ( Pmax)	-0.41% / °C
Temperatuur Coefficient ( Voc )	-0.32% / °C
Temperatuur Coefficient ( Isc )	0.05% / °C
Bedrijfstemperatuur	-40~85 °C

**VERMOGENSGRAFIEK**

